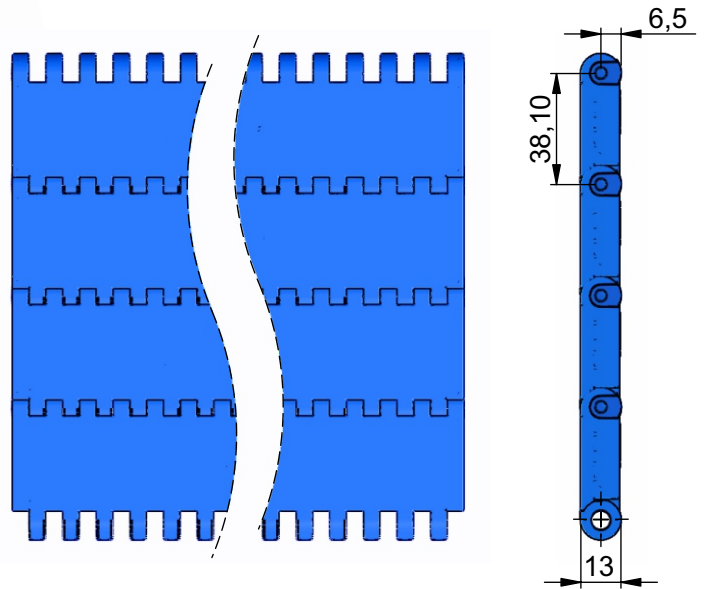


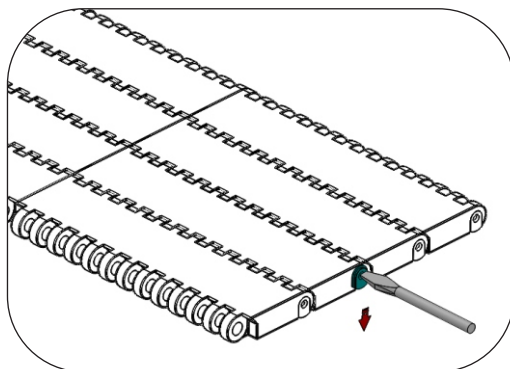
SÉRIE A6000



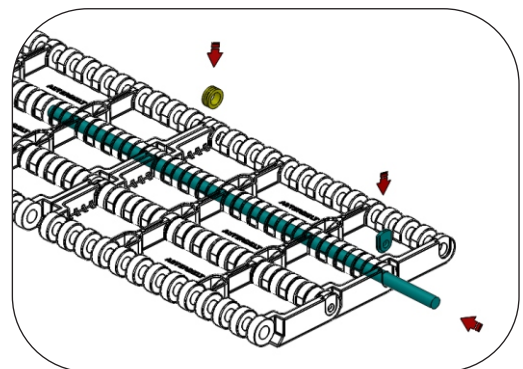
Passo	38,1 mm
Superfície	Fechada
Área aberta	0
Espessura	13 mm
Largura da esteira	Múltiplo 50,8 mm
Largura mínima	96 mm
Diâmetro do eixo	6 mm
Fechamento do eixo	Fecho



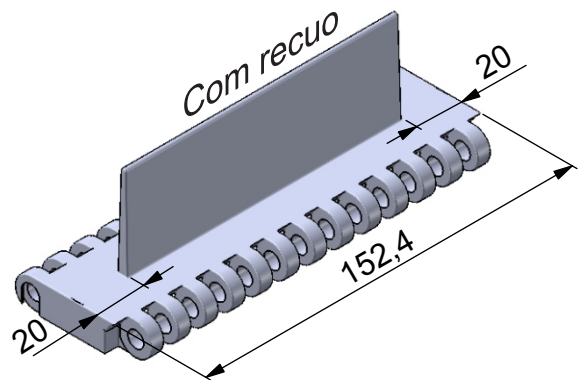
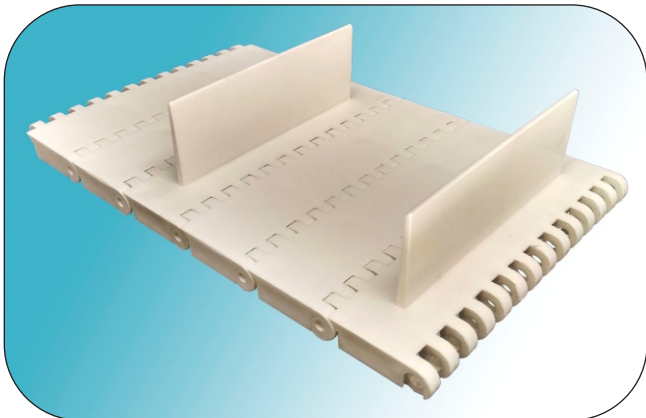
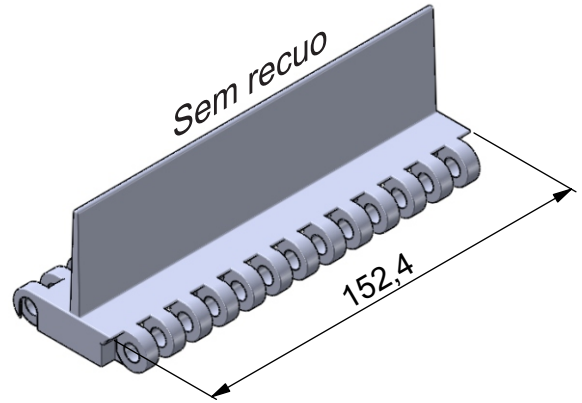
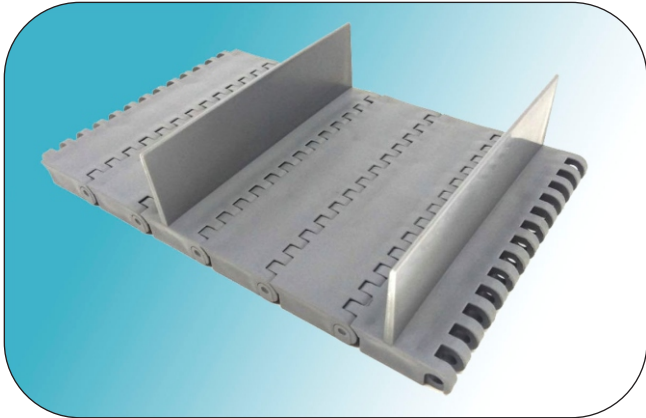
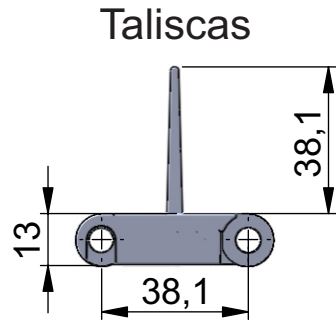
SÉRIE 6000 FT						
Material da Esteira	Material do Eixo	Carga máx. (kg/m)	Temperatura de Trabalho (°C)	Peso (kg/m ²)	Cor da Esteira	
PP	PP	1900	1 a 90	5,2	A	B C
POM	PP	3800	1 a 90	7,8	A	B
POM	POM	2750	-30 a 95	8	A	B
WUH	PP	1800	1 a 90	7,8	V	



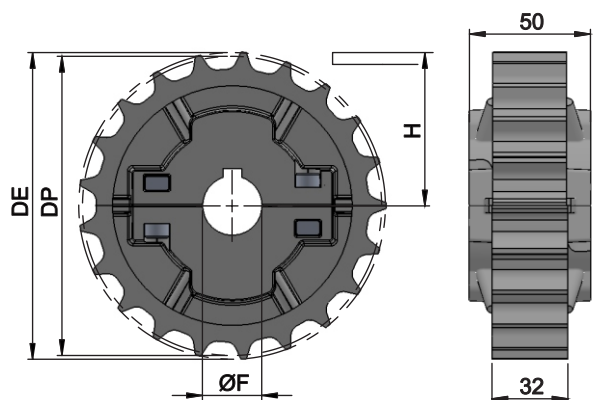
Retirada do fecho



Montagem do fecho e ilhós

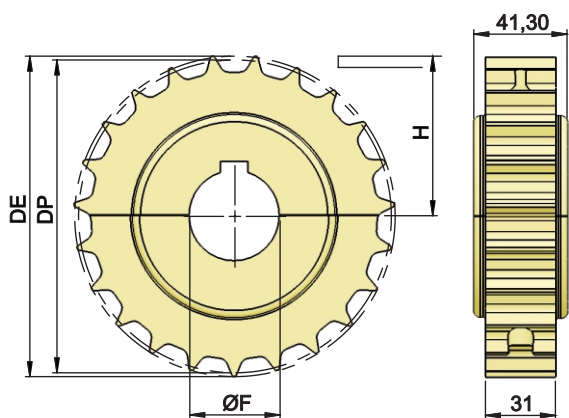


ENGRENAGEM A6000



INJETADO BIPARTIDO

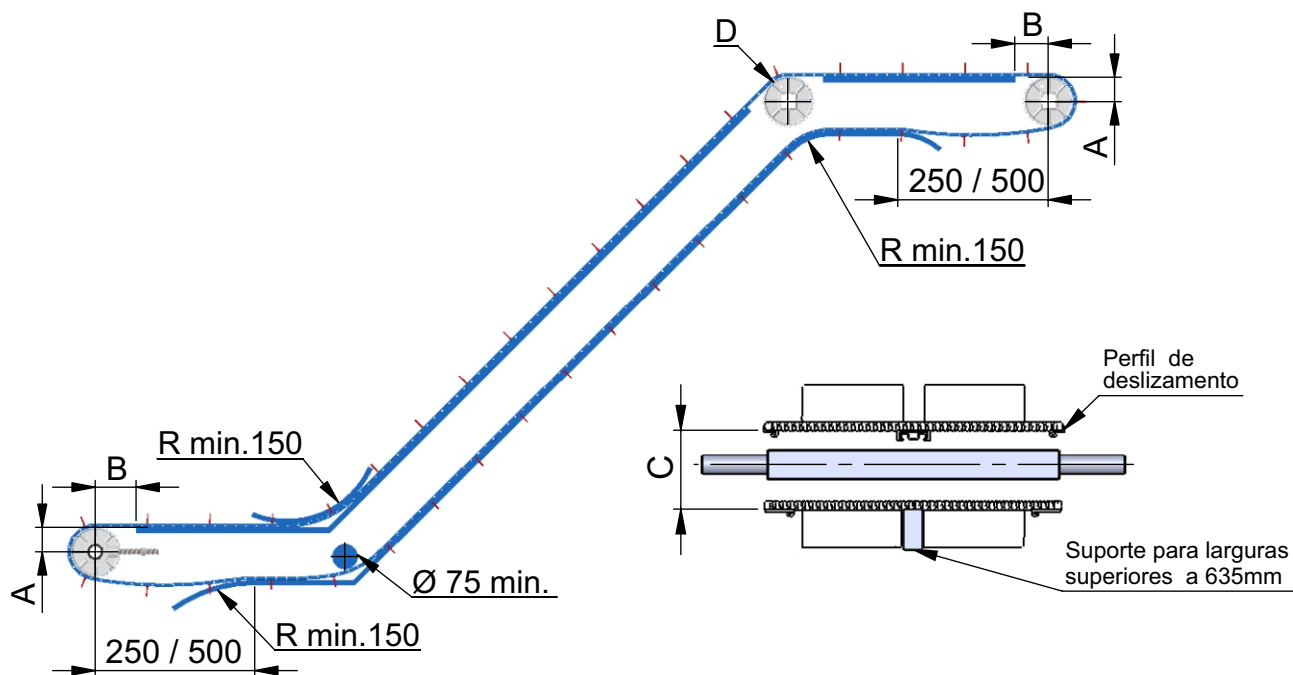
Z	Ø FURO	Ø DP	Ø DE	H	CÓDIGO	
					C/ Chaveta	S/ Chaveta
21	25	129,3	129	67,8	1712000014	1712000001
	30				1712000015	1712000002
	35				1712000016	1712000003
	40				1712000017	1712000004
23	25	141,2	142	73,8	1712000018	1712000005
	30				1712000019	1712000006
	35				1712000020	1712000007
	40				1712000021	1712000008
25	25	153,2	154	79,8	1712000022	1712000009
	30				1712000023	1712000010
	35				1712000024	1712000011
	40				1712000025	1712000012



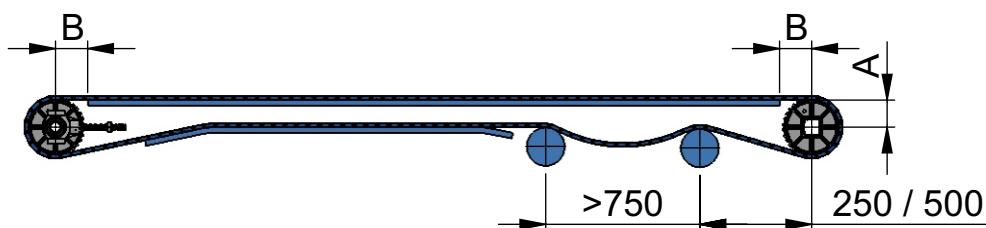
USINADO BIPARTIDO

Z	Ø FURO	Ø DP	Ø DE	H	CÓDIGO	
					C/ Chaveta	S/ Chaveta
17	25	105,5	103,9	55,9	1712000054	1712000026
	30				1712000055	1712000027
	35				1712000056	1712000028
	40				1712000057	1712000029
19	25	117,3	117	61,9	1712000058	1712000030
	30				1712000059	1712000031
	35				1712000060	1712000032
	40				1712000061	1712000033
21	25	129,3	129	67,8	1712000062	1712000034
	30				1712000063	1712000035
	35				1712000064	1712000036
	40				1712000065	1712000037
23	25	141,2	142	73,8	1712000066	1712000038
	30				1712000067	1712000039
	35				1712000068	1712000040
	40				1712000069	1712000041
25	25	153,2	154	79,8	1712000070	1712000042
	30				1712000071	1712000043
	35				1712000072	1712000044
	40				1712000073	1712000045
27	25	165,2	166,8	85,8	1712000074	1712000046
	30				1712000075	1712000047
	35				1712000076	1712000048
	40				1712000077	1712000049
29	25	177,2	178,5	91,8	1712000078	1712000050
	30				1712000079	1712000051
	35				1712000080	1712000052
	40				1712000081	1712000053

RECOMENDAÇÕES TÉCNICAS - A6000



- A** Distância entre o centro do eixo e a superfície de trabalho.
- B** Distância vertical entre o centro do eixo e a superfície de trabalho.
- C** Distância entre a superfície de trabalho da esteira e o apoio do retorno da esteira.
- D** Se utilizar as engrenagens no eixo de inflexão, não fixe a engrenagem central.
- R** Este raio deve ser tão grande quanto possível, no mínimo de 150 mm. Para esteiras com guarda lateral, o raio deve ser consultado.



Z	Ø	A	B máx.	C máx.
21	129,3	58,3	38	143
23	141,2	64,3	41	155
25	153,2	70,3	45	167

